



Panasonic TH-DW10000

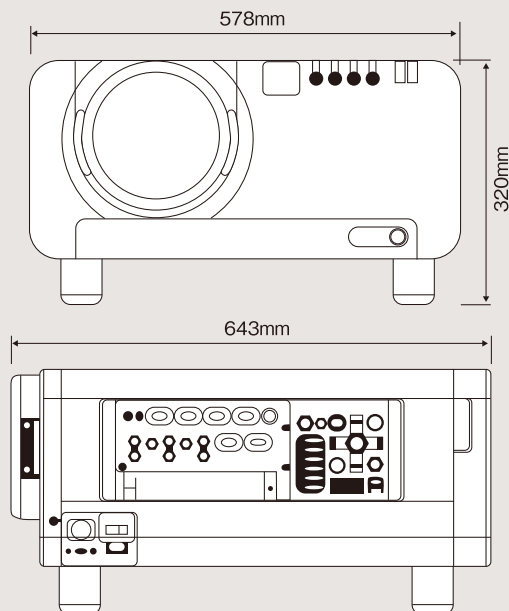
10,000ルーメン
Panasonic DLPプロジェクター

フルHDリアル対応、
高輝度10,000ルーメン。
5,000:1の高コントラスト。

フルHDコンテンツの持つ高精細な映像表現をありのままに投射できる3チップDLP方式のプロジェクターです。圧倒的な高画質を実現。

Full-HD

■ Panasonic TH-DW10000 サイズ表



| | |
|-----------|---|
| 輝度 | 10,000ルーメン |
| 外形寸法W×H×D | 578×320×643mm |
| 重量 | 32kg |
| 消費電力 | 1,450W / 単相AC200V |
| 電源 | AC100V 20A 50Hz / 60Hz AC200V 15A 50Hz / 60Hz (単相3線式) |
| リアル解像度 | 1,920×1,080ドット |
| コントラスト比 | 5000:1 |
| 対応入力ソース | アナログRGB、コンポジットビデオ、 コンポーネントビデオ、Y/C、 HD-SDI、SDI |

高画質 高輝度、高コントラスト、高画質

10000lmという高輝度と5000:1の高コントラストが、フルHDの魅力を存分に発揮。なめらかな階調表現を実現するフル10ビット信号処理や、様々な高画質回路を採用し、フルHDの高精細な映像を、余すところなく高画質に再現が可能です。

高信頼性 安定運用を約束する高信頼性

圧倒的な高輝度を実現、万一のランプ切れにも映像が途切れない独自の4灯式光学システム、過酷な環境での安定運用を約束する環境温度45℃対応、さらにエアフィルター清掃が不要なオートクリーニングロボットなどの採用、高い信頼性で運用できます。

Panasonic TH-DW10000 投射距離表 アスペクト比 / 16:9 (単位:mm)

| 画面サイズ (型) | スクリーン寸法 横幅(W) 高さ(H) | | ズームレンズ | | | | | | | | | | | | | |
|--------------|------------------------|-------|----------------------------|--------|---------------------|--------|---------------------|--------|---------------------|--------|---------------------|--------|---------------------|--------|----------------------|----|
| | | | 固定焦点レンズ ET-D75LE5 0.7:1 | | ET-D75LE6 1.0-1.2:1 | | ET-D75LE1 1.5-2.0:1 | | ET-D75LE2 2.0-3.0:1 | | ET-D75LE3 3.0-5.0:1 | | ET-D75LE4 5.0-8.0:1 | | ET-D75LE8 7.9-15.0:1 | |
| | | | 最短 | 最長 | 最短 | 最長 | 最短 | 最長 | 最短 | 最長 | 最短 | 最長 | 最短 | 最長 | 最短 | 最長 |
| 100 | 2,250 | 1,250 | 1,500 | 2,010 | 2,410 | 2,990 | 4,000 | 4,040 | 6,070 | 6,080 | 10,190 | 10,910 | 16,290 | 16,010 | 30,360 | |
| 120 | 2,600 | 1,450 | 1,810 | 2,430 | 2,900 | 3,610 | 4,820 | 4,860 | 7,300 | 7,310 | 12,250 | 12,260 | 19,570 | 19,290 | 36,500 | |
| 150 | 3,300 | 1,900 | 2,290 | 3,050 | 3,650 | 4,530 | 6,050 | 6,090 | 9,150 | 9,160 | 15,340 | 15,350 | 24,490 | 24,210 | 45,720 | |
| 200 | 4,400 | 2,500 | 3,080 | 4,080 | 4,890 | 6,060 | 8,100 | 8,150 | 12,240 | 12,250 | 20,500 | 20,500 | 32,690 | 32,400 | 61,080 | |
| 250 | 5,550 | 3,100 | 3,870 | 5,120 | 6,130 | 7,590 | 10,150 | 10,210 | 15,330 | 15,340 | 25,650 | 25,650 | 40,800 | 40,600 | 76,440 | |
| 300 | 6,650 | 3,750 | 4,660 | 6,150 | 7,370 | 9,130 | 12,190 | 12,270 | 18,410 | 18,420 | 30,810 | 30,810 | 49,080 | 48,800 | 91,790 | |
| 400 | 8,850 | 5,000 | - | 8,220 | 9,850 | 12,200 | 16,290 | 16,380 | 24,590 | 24,600 | 41,110 | 41,120 | 65,470 | 65,190 | 122,510 | |
| 500 | 11,000 | 6,250 | - | 10,300 | 12,300 | 15,260 | 20,390 | 20,500 | 30,770 | 30,770 | 51,420 | 51,430 | 81,860 | 81,870 | 153,230 | |
| 600 | 13,280 | 7,470 | - | 12,360 | 14,800 | 18,330 | 24,490 | 24,610 | 36,940 | 36,940 | 61,730 | 61,740 | 98,260 | 97,980 | 183,950 | |

《TH-DW10000 レンタル料金表》※搬入搬出及び、セッティング費用は別途となります。別途、制御電源が加算されます。

(単位:円 / 消費税別)

| 型名 | 1日 | 2日 | 3日 | 以後1日 |
|---------------------|---------|---------|---------|---------|
| TH-DW10000 | 500,000 | 650,000 | 750,000 | 100,000 |
| 固定レンズ(ET-D75LE5) | 24,000~ | 31,200~ | 36,000~ | 4,800~ |
| ズームレンズ(ET-D75LE1~4) | 24,000~ | 31,200~ | 36,000~ | 4,800~ |
| ズームレンズ(ET-D75LE8) | 40,000~ | 52,000~ | 60,000~ | 8,000~ |