



BARCO
HDF-W26
 26,000センタールーメン
 BARCO DLPプロジェクター

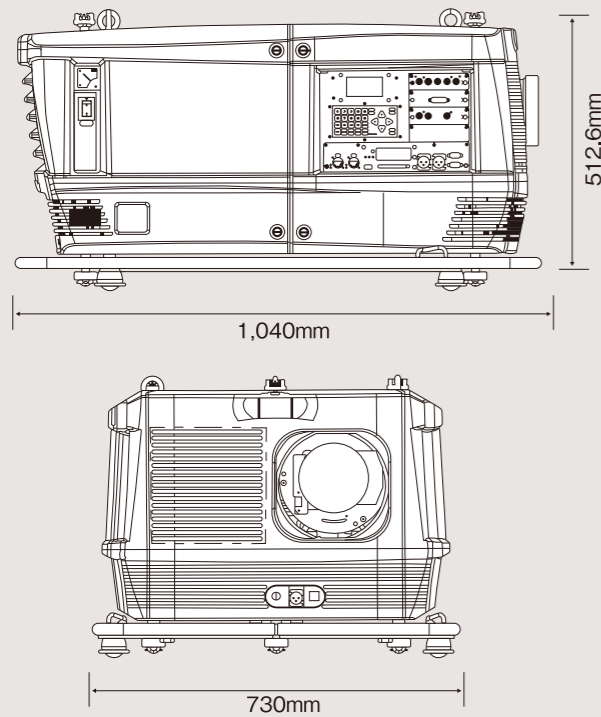
ネイティブHD解像度、26,000
 センタールーメンの明るさを持つ
 静音設計のDLPプロジェクター。
 HDQ Flexで環境に応じた
 自在な明るさを選択可能、光出力を
 18,000~26,000ルーメンまで
 調整可能です。

HDF-W26が、更に高輝度に!
 今秋、**30,000センタールーメン**に
 バージョンアップいたします。

WUXGA

輝度	26,000センタールーメン
外形寸法W×H×D	707×548×1,025mm(本体)
重量	99kg
消費電力	4,200W
電源	AC200-240V/50-60Hz
リアル解像度	1,920×1,200ドット
コントラスト比	1,900:1(標準)
対応入力ソース	SDI、HD-SDI、デュアルHD-SDI 3G、BarcoLink DVH (アナログ RGB YUV を含む HDCP)

BARCO HDF-W26 サイズ表



《HDF-W26の主な特長》

高輝度 超高輝度プロジェクター

AthenaスケーラーによるImagePROテクノロジー26,000ルーメンの明るい出力により、HDF-W26は、周辺光の多い会場でも優れた画像を提供します。3チップDLPテクノロジー、キセノン照明、高コントラスト光学エンジンにより、HDF-W26はあらゆる場面で、色豊かで鮮明な画像を再現、さらに、3Dプロジェクションを全面的にサポートします。

多機能 ワイヤレス・コントロール&プレビュー・モード

多機能性HDF-W26 は、スマートフォンやタブレット・コンピューターを介した幅広いワイヤレス・コントロール機能を提供します。HDX-W26の内蔵カラーLCDスクリーンには、プロジェクターのステータスに関する必要な情報が表示され、接続ソースのプレビューが可能です。

《HDF-W26 レンタル料金表》

(単位:円 / 消費税別途)

型名	1日	2日	3日	以後1日
HDF-W26	1,000,000	1,300,000	1,500,000	200,000
レンズ各種	60,000~	78,000~	90,000~	12,000~

※搬入搬出及び、セッティング費用は別途となります。別途、制御電源が加算されます。

高速 高速信号配信

独自のBarcoLinkテクノロジーは、プロジェクターと画像プロセッサとの間の迅速な信号配信を実現します。BarcoLinkにより、耐久性が高く、しかもコスト削減にも貢献、BNC同軸ケーブルで信号が配信されます。

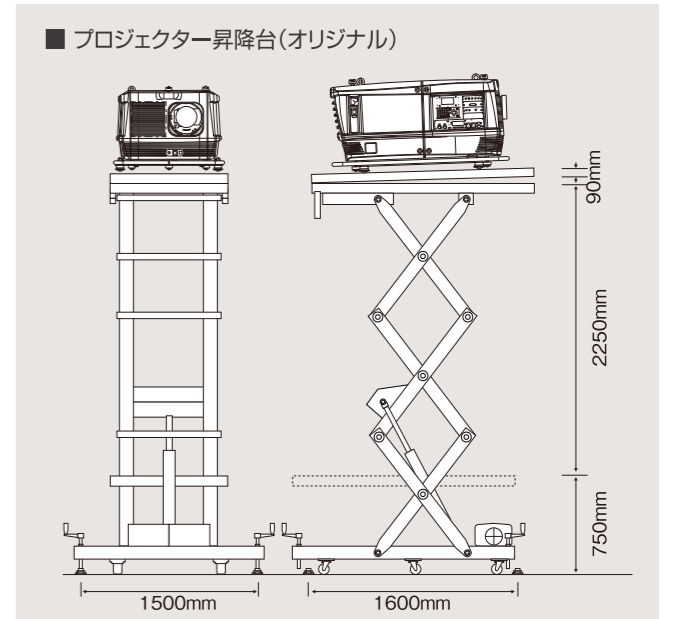
明るさ調整 HDF Flexで自在な明るさ選択

HDF-W26プロジェクターは、ライトオンデマンド・オプションも装備。このテクノロジーにより、プロジェクターの光出力をイベントに合わせて全面的に調節でき、18,000ルーメンから26,000ルーメンまで2,000刻みで光出力をプログラムできます。環境やご要望に応じて光出力の調整が可能のため、会場環境や目的に対してより柔軟な対応が可能です。

大規模ホールからスタジアムクラスにも対応、照明等の会場演出にも負けない輝度を実現!
**フルHDをカバーするWUXGAの高解像度、
 圧倒的高輝度、DLP26,000センタールーメン!**



▲ 角川エンタテインメント ラインナップ発表会



BARCO HDF-W26投射距離表 アスペクト比/16:9 (単位:mm)

画面サイズ (型)	スクリーン寸法		固定焦点レンズ TDL+ 067 WUXGA	ズームレンズ							
	横幅(H)	高さ(H)		TDL+ 1.39-1.87 WUXGA		TDL+ 1.87-2.56 WUXGA		TDL+ 2.56-4.17 WUXGA		TDL +4.17-7.5 WUXGA	
				最短	最長	最短	最長	最短	最長	最短	最長
100	2,250	1,266	1,570	3,127	4,162	4,162	5,827	5,760	9,360	9,360	15,592
150	3,300	1,860	2,211	4,587	6,105	6,105	8,547	8,448	13,728	13,728	22,869
200	4,400	2,470	2,948	6,116	8,140	8,140	11,396	11,264	18,304	18,304	30,492
250	5,550	3,100	3,685	7,645	10,175	10,175	14,245	14,080	22,880	22,880	38,115
300	6,650	3,740	4,425	9,243	12,302	12,302	17,223	17,024	27,664	27,664	46,084
400	8,850	4,980	5,229	12,301	16,372	16,372	22,921	22,656	36,816	36,816	61,330
500	11,000	6,187	7,370	15,290	20,350	20,350	28,490	28,160	45,760	45,760	76,230
600	13,280	7,470	8,900	18,460	24,570	24,570	34,000	34,400	52,240	52,240	92,030

BARCO HDF-W26投射距離表 アスペクト比/4:3 (単位:mm)

画面サイズ (型)	スクリーン寸法		固定焦点レンズ TDL+ 067 WUXGA	ズームレンズ							
	横幅(H)	高さ(H)		TDL+ 1.39-1.87 WUXGA		TDL+ 1.87-2.56 WUXGA		TDL+ 2.56-4.17 WUXGA		TDL +4.17-7.5 WUXGA	
				最短	最長	最短	最長	最短	最長	最短	最長
100	2,000	1,500	1,610	3,340	4,400	4,400	6,220	6,140	9,980	9,980	16,630
200	4,000	3,000	3,220	6,670	8,880	8,880	12,430	12,290	19,970	19,970	33,260
300	6,000	4,500	4,820	10,010	13,320	13,320	18,650	18,430	29,950	29,950	49,900
400	8,100	6,070	6,510	13,510	17,980	17,980	25,170	24,880	40,440	40,440	67,360
500	10,200	7,650	8,200	17,010	22,640	22,640	31,700	31,330	50,920	50,920	84,820
600	12,200	9,150	9,810	20,350	27,080	27,080	37,920	37,480	60,900	60,900	101,460